



MXP-3

Microflex[®] Alto-falante passivo de montagem em parede

Table of Contents

MXP-3 Microflex® Alto-falante passivo de montagem em parede	3	Especificações	9
MXP-3 Descrição geral	3	Solução de problemas de alto-falantes Shure MXP	10
INSTRUÇÕES DE SEGURANÇA IMPORTANTES	3	Recursos Adicionais	11
Peças do MXP-3	4	Informações regulamentadoras importantes do produto 1	
Instalação do alto-falante	4	Informações sobre legislação ambiental	12
Montagem em coluna no teto	9	Marcações de Certificação e Conformidade	12
Conecte o alto-falante a um amplificador	9		

MXP-3

Microflex® Alto-falante passivo de montagem em parede

MXP-3 Descrição geral

O MXP-3 é um alto-falante passivo de montagem em parede para reprodução de áudio de fala e programas em salas de reunião. Com seu design exclusivo e tamanho compacto, ele pode ser montado horizontal ou verticalmente com as peças de montagem incluídas, tornando-o ideal para uso em espaços de reunião contemporâneos.

O MXP-3 utiliza um driver inovador Balanced Mode Radiator (BMR) com 2 radiadores passivos que oferecem reprodução de áudio premium com fidelidade total.

Quando usado com o amplificador multicanal com alimentação PoE MXN-AMP, podem ser usados até 4 alto-falantes MXP-3. O MXN-AMP fornece predefinições otimizadas para todos os modelos de alto-falante MXP, bem como EQ configurável pelo usuário para cada saída de alto-falante. A criptografia de áudio Shure mantém o conteúdo do áudio protegido entre o amplificador MXN-AMP e os outros dispositivos do Ecossistema Shure Microflex na sala.

O MXP-3 está disponível em acabamento preto ou branco e pode ser pintado para combinar com a decoração da sala.

INSTRUÇÕES DE SEGURANÇA IMPORTANTES

CUIDADO:AO INSTALAR ESTE PRODUTO NA ESTRUTURA DO PRÉDIO OU DO TETO, SEMPRE USE AS PRÁTICAS DE SUSPENSÃO E MONTAGEM ADEQUADAS, DE ACORDO COM OS CÓDIGOS E AS REGULAMENTAÇÕES DA INSTALAÇÃO LOCAL.

SE NÃO O FIZER, PODERÁ RESULTAR EM LESÕES PESSOAIS, DANOS MATERIAIS OU AMBOS.

1. LEIA estas instruções.
2. GUARDE estas instruções.
3. PRESTE ATENÇÃO em todas as instruções.
4. SIGA todas as instruções.
5. NÃO use este aparelho perto de água.
6. LIMPE SOMENTE com um pano seco.
7. NÃO bloqueie nenhuma das aberturas de ventilação. Deixe distâncias suficientes para ventilação adequada e instale de acordo com as instruções do fabricante.
8. NÃO instale próximo de nenhuma fonte de calor, tais como fogo aceso, radiadores, bocais de aquecimento, fornos ou outros aparelhos que produzam calor (inclusive amplificadores). Não coloque fontes de chamas sobre o produto.
9. USE somente com um carrinho, pedestal, tripé, suporte ou mesa especificados pelo fabricante ou vendidos com o aparelho. Quando utilizar um carrinho, tenha cuidado ao movimentar o conjunto aparelho/carrinho para evitar danos com a queda do mesmo.

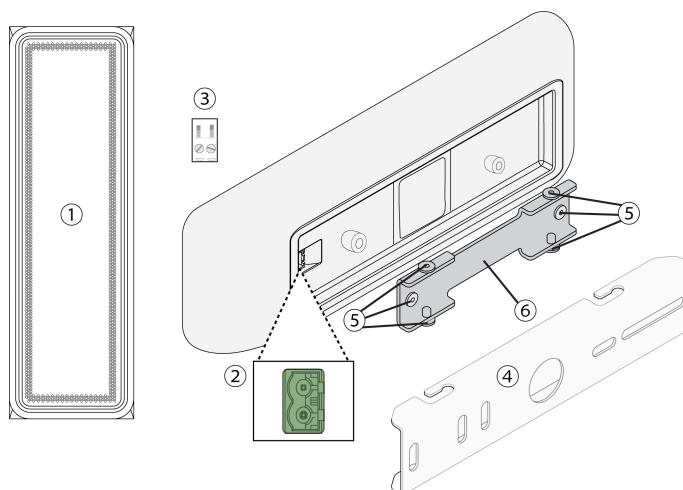


10. NÃO exponha o aparelho a respingos ou goteiras. NÃO coloque objetos cheios de líquidos, tais como vasos, sobre o aparelho.
11. Para reduzir o risco de incêndio ou choque elétrico, não exponha este aparelho à chuva ou umidade.
12. Não tente modificar este produto. Isso poderá resultar em lesão pessoal e/ou falha do produto.
13. Opere este produto dentro da faixa de temperatura de operação especificada.
14. Siga os regulamentos locais e consulte uma equipe qualificada se a instalação ou a realocação do produto precisar de serviços de construção. Escolha equipamentos para montagem e um local de instalação capazes de suportar o peso do produto. Evite locais sujeitos a vibrações constantes. Utilize as ferramentas necessárias para instalar corretamente o produto. Verifique regularmente o produto.

AVISO:

- As tensões neste equipamento podem causar acidentes fatais. Não há peças internas que possam ser reparadas pelo usuário. Deixe toda a manutenção sob a responsabilidade de uma equipe de manutenção qualificada. As certificações de segurança perderão a validade quando a tensão de operação ajustada na fábrica for alterada.
- Incêndio ou choque elétrico pode ocorrer caso água ou objetos estranhos entrem no dispositivo.

Peças do MXP-3



1. Alto-falante
2. Porta do conector de bloco
3. Conector de bloco
4. Suporte de montagem na parede
5. Parafusos de montagem
6. Suporte do alto-falante

O que há na caixa

- Alto-falante
- Suporte do alto-falante com parafusos de montagem
- Suporte de montagem na parede com parafusos
- Conector de bloco de 12 pinos

Instalação do alto-falante

Você pode instalar o suporte de montagem na parede diretamente sobre uma caixa de junção ou qualquer outra saída de cabo na parede. Este exemplo monta o alto-falante horizontalmente sobre uma caixa de junção americana.

Observação: você pode instalar o alto-falante na horizontal ou na vertical.

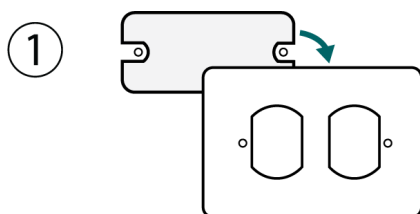
Para começar, você precisará de:

- Chave de fenda*
- Lápis*
- Furadeira*
- Parafusos para fixar o suporte na parede*
- Fio do alto-falante*

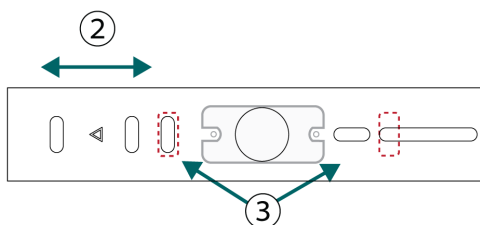
*Não incluído

1. Instale o suporte de montagem na parede

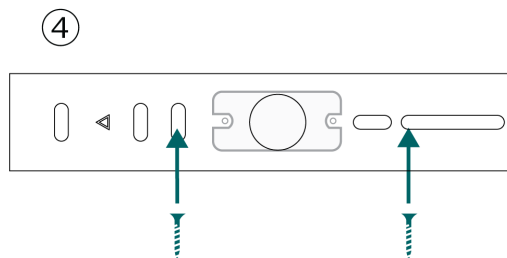
1. Se estiver montando com uma caixa de junção, remova a placa de cobertura existente.



2. Posicione o suporte de montagem na parede ou o gabarito de furação. Encontre aberturas no suporte que se adaptem à sua instalação. Se estiver montando o suporte de parede na vertical, o triângulo deve apontar para cima.
3. Com um lápis, marque na parede onde você deseja colocar os parafusos.



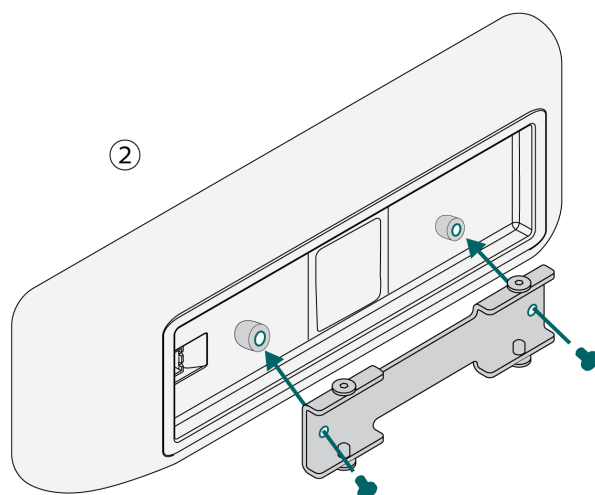
4. Coloque o suporte na parede e insira os parafusos para fixá-lo.



2. Montagem do alto-falante

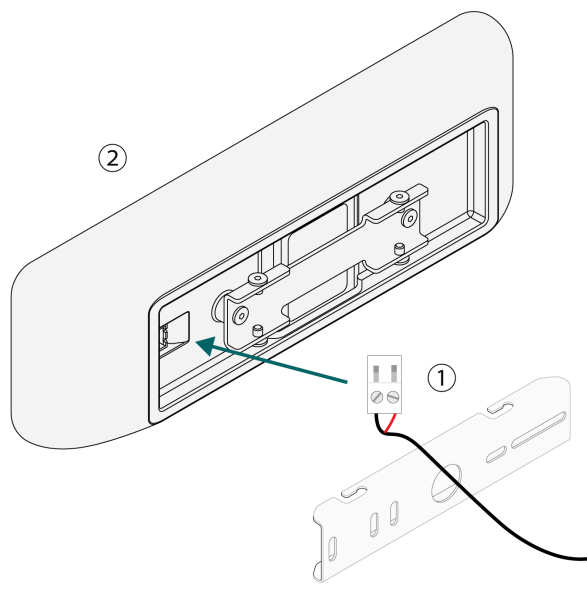
Observação: se você estiver pintando o alto-falante, remova a grade antes de pintar.

1. Adicione parafusos de montagem ao suporte do alto-falante.
2. Fixe o suporte do alto-falante no alto-falante. Aperte os parafusos de montagem centrais e aperte parcialmente os parafusos de montagem da parte superior e da parte inferior.

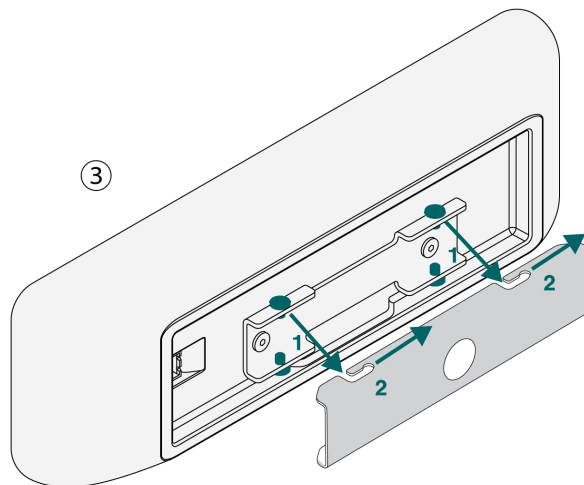


3. Instalação do Alto-falante

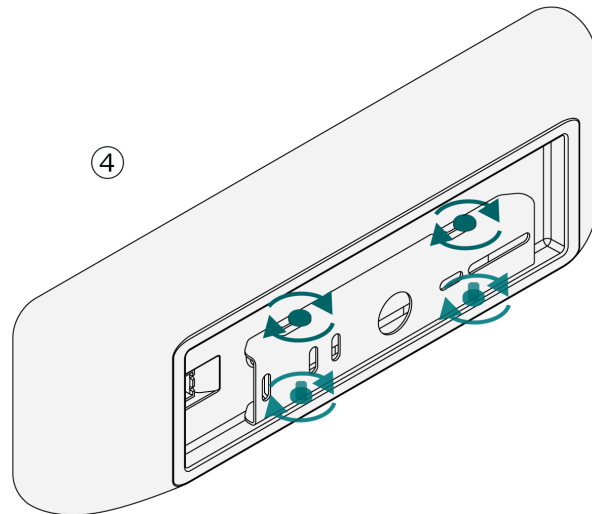
1. Passe o fio do alto-falante pela abertura grande do suporte de parede.
2. Conecte o fio do alto-falante ao conector de bloco e prenda o conector de bloco ao alto-falante.



3. Alinhe os parafusos de montagem na parte de trás do alto-falante com os furos no suporte de montagem de parede e deslize o alto-falante no suporte até que ele trave no lugar com um “clique”.

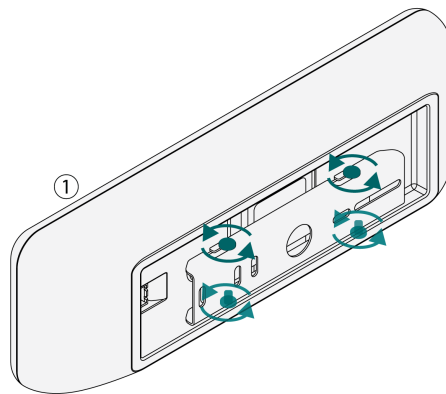


4. Aperte os parafusos de montagem.

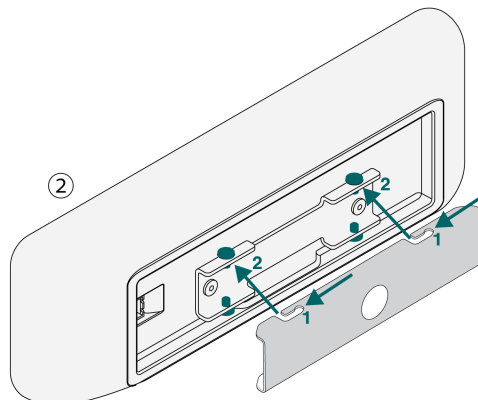


Remova o alto-falante

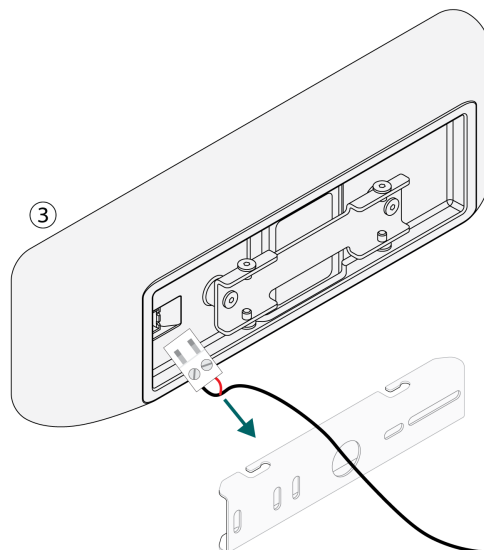
1. Solte os 4 parafusos de montagem.



2. Deslize o alto-falante para fora do suporte de montagem na parede.

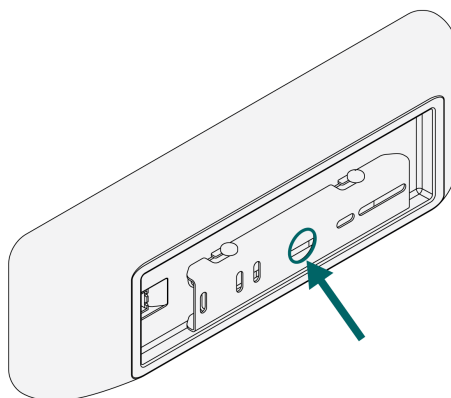


3. Desconecte o alto-falante do conector e do cabo do alto-falante.



Montagem em coluna no teto

Você também pode montar o alto-falante no teto rosqueando uma haste de metal pela abertura grande do suporte de montagem na parede e prendendo-a com arruelas e porcas. Instale a haste no teto de acordo com as instruções do fabricante. Siga os regulamentos locais.



Importante: a arruela e a porca entre o suporte de parede e o suporte do alto-falante devem ter 7 mm (1/4 pol.) de espessura ou menos.

Conecte o alto-falante a um amplificador

Para alimentar os alto-falantes, conecte-os a um amplificador. Se estiver conectando alto-falantes ao Shure MXN-AMP, escolha a predefinição de alto-falante correspondente no software de controle.

Especificações

Peso

0,61 kg (1,34 lb)

Dimensões

283,5 x 90 x 48,5 mm (11,16 x 3,54 x 1,91 pol.)

Tipo de conector

Conector de 2 pinos, passo de 5,08 mm (0,2 pol.), Jiekle 2EDG-5.08 V/R

Ângulo de cobertura

Média de 1 banda de oitavas centralizada em 4 kHz, norma IEC 60268-5 23.4

98°

Resposta de frequência

~120Hz – 20kHz

Impedância Nominal

4Ω

Potência de Entrada Máxima

Padrão IEC 60268-5

10 W

SPL máximo

em uma entrada RMS de 21 dBV

Níveis de som linear máx. AES75: 89 dBZ, 108 dBZpk, 89 dBA

Sensibilidade

a 2,83 V

82 dB SPL 1W/metro

Faixa de Temperatura de Operação

-7 a 40°C (19,4 a 104°F)

Faixa de temperatura de armazenamento

-29 a 74°C (-20 a 165°F)



Solução de problemas de alto-falantes Shure MXP

Solução de problemas

Problema	Solução
Sem som	Verifique os cabos e conexões. Certifique-se de que o alto-falante esteja conectado ao seu amplificador e que seu amplificador esteja conectado, ligado e roteado corretamente. Certifique-se de que o amplificador não esteja emudecido no software de controle.
Áudio cortado, distorcido, zunindo, desigual ou muito baixo.	Verifique os cabos e conexões. Certifique-se de que o alto-falante esteja conectado ao seu amplificador e que seu amplificador esteja conectado, ligado e roteado corretamente. Reduza o ganho do amplificador. Verifique a qualidade da sua fonte de áudio. Certifique-se de que outros dispositivos elétricos não estejam interferindo em sua configuração de áudio. No MXP-5 ou MXP-6, verifique as configurações de derivação em seu alto-falante.
Sem graves/agudos suficientes	Ajuste o EQ do MXN-AMP no software de controle. Certifique-se de que a predefinição do seu alto-falante esteja selecionada na página de Saídas.

Recursos Adicionais

- [Perguntas frequentes no banco de dados de conhecimento da Shure](#)
- [Guia do usuário do amplificador alimentado por PoE MXN-AMP](#)
- [Cadeias de comandos do MXN-AMP](#)
- [Lista de verificação de solução de problemas do Shure Enterprise Networking](#)
- [Treinamento fornecido pelo Shure Audio Institute](#)
- [Canal YouTube da Shure Systems](#)

Informações regulamentadoras importantes do produto

Aviso de CE

A Shure Incorporated declara, por este meio, que este produto com marcação CE foi determinado em conformidade com os requisitos da União Europeia.

O texto integral da declaração de conformidade da UE está disponível no site seguinte: <https://www.shure.com/en-EU/support/declarations-of-conformity>.

Aviso de UKCA

A Shure Incorporated declara, por este meio, que este produto com marcação UKCA foi determinado em conformidade com os requisitos de UKCA.

O texto integral da declaração de conformidade do UK está disponível no site seguinte: <https://www.shure.com/en-GB/support/declarations-of-conformity>.

Informações sobre legislação ambiental

Diretiva relativa aos resíduos de equipamentos elétricos e eletrônicos (WEEE)



Na União Europeia e no Reino Unido, essa etiqueta indica que esse produto não deve ser descartado no lixo doméstico comum. Deve ser depositado em uma instalação adequada para permitir que seja recuperado e reciclado.

Diretiva de Registro, Avaliação, Autorização e Restrição de Produtos Químicos (REACH)

REACH (Registro, Avaliação, Autorização e Restrição de Produtos Químicos) é o regulamento da União Europeia (UE) e do Reino Unido (UK) relativo a produtos químicos. As informações relativas a substâncias de muito alta preocupação nos produtos da Shure numa concentração superior a 0,1% de peso sobre peso (p/p) está disponível mediante solicitação.

部件名称	有害物质									
	Pb	Cd	Hg	Cr(VI)	PBB	PBDE	DBP	BBP	DIBP	DEHP
电路模块	X	○	○	○	○	○	○	○	○	○
金属模块	X	○	○	○	○	○	○	○	○	○
线缆及其组件	X	○	○	○	○	○	○	○	○	○
电源适配器*	X	○	○	○	○	○	○	○	○	○
锂电池组*	X	○	○	○	○	○	○	○	○	○

本表格依据 SJ/T11364 的规定编制。

O: 表示该有害物质在该部件所有均质材料中的含量均在 GB/T26572 规定的限量要求以下。

X: 表示该有害物质至少在该部件某一均质材料中的含量超出 GB/T26572 规定的限量要求。

注 1: 本产品大部分的部件采用无害的环保材料制造, 含有有害物质的部件皆因全球技术发展水平的限制而无法实现有害物质的替代。

注 2: 以上未列出的部分, 表明其有害物质含量均满足电器电子产品有害物质限制使用国家标准要求

*: 表示如果包含部分

Informações de reciclagem

Seja ecologicamente correto: lembre-se de que produtos elétricos e embalagens fazem parte dos programas regionais de reciclagem e não devem ser descartados no lixo doméstico comum.

Marcações de Certificação e Conformidade

