



MXP-6

Alto-falante suspenso passivo Microflex[®]

Shure MXP-6 passive pendant loudspeaker manual. Find how to install, tap selector options, specifications, and troubleshooting
Version: 3.0 (2025-B)

Table of Contents

MXP-6 Alto-falante suspenso passivo Microflex®	3	Escolha entre aplicações de alto-falantes LoZ e 70 V	8
MXP-6 Descrição geral	3	Aplicações de 70 volts	9
INSTRUÇÕES DE SEGURANÇA IMPORTANTES	3	Escolha um amplificador para alto-falantes de 70 V	9
Peças do MXP-6	4	Selecione Configurações de derivação	9
O que há na caixa	4	Solução de problemas de alto-falantes Shure MXP	10
Especificações	4	Recursos Adicionais	10
Instalar o Alto-falante Suspenso	5	Informações regulamentadoras importantes do produto	10
Conecte o alto-falante a um amplificador	7	0	
Conecte alto-falantes a MXN-AMP	8	Informações sobre legislação ambiental	11
		Marcações de Certificação e Conformidade	11

MXP-6

Alto-falante suspenso passivo Microflex®

MXP-6 Descrição geral

O MXP-6 é um alto-falante passivo estilo suspenso para reprodução de fala e programas em salas de reunião. Seu design industrial elegante e a opção de acabamento em branco ou preto o tornam ideal para uso em salas com tetos abertos.

A arquitetura de driver duplo oferece reprodução de áudio premium com fidelidade total e o amplificador MXN-AMP fornece predefinições otimizadas para todos os modelos de alto-falantes MXP, bem como EQ configurável pelo usuário para cada saída de alto-falante. Um interruptor conveniente na parte traseira do MXP-6 permite o ajuste rápido entre operação de 70/100 V ou 4 ohms.

A criptografia de áudio da Shure mantém o conteúdo do áudio protegido entre o MXN-AMP e outros dispositivos do Ecossistema Shure Microflex na sala.

INSTRUÇÕES DE SEGURANÇA IMPORTANTES

CUIDADO:AO INSTALAR ESTE PRODUTO NA ESTRUTURA DO PRÉDIO OU DO TETO, SEMPRE USE AS PRÁTICAS DE SUSPENSÃO E MONTAGEM ADEQUADAS, DE ACORDO COM OS CÓDIGOS E AS REGULAMENTAÇÕES DA INSTALAÇÃO LOCAL.

SE NÃO O FIZER, PODERÁ RESULTAR EM LESÕES PESSOAIS, DANOS MATERIAIS OU AMBOS.

1. LEIA estas instruções.
2. GUARDE estas instruções.
3. PRESTE ATENÇÃO em todas as instruções.
4. SIGA todas as instruções.
5. NÃO use este aparelho perto de água.
6. LIMPE SOMENTE com um pano seco.
7. NÃO bloqueie nenhuma das aberturas de ventilação. Deixe distâncias suficientes para ventilação adequada e instale de acordo com as instruções do fabricante.
8. NÃO instale próximo de nenhuma fonte de calor, tais como fogo aceso, radiadores, bocais de aquecimento, fornos ou outros aparelhos que produzam calor (inclusive amplificadores). Não coloque fontes de chamas sobre o produto.
9. USE somente com um carrinho, pedestal, tripé, suporte ou mesa especificados pelo fabricante ou vendidos com o aparelho. Quando utilizar um carrinho, tenha cuidado ao movimentar o conjunto aparelho/carrinho para evitar danos com a queda do mesmo.



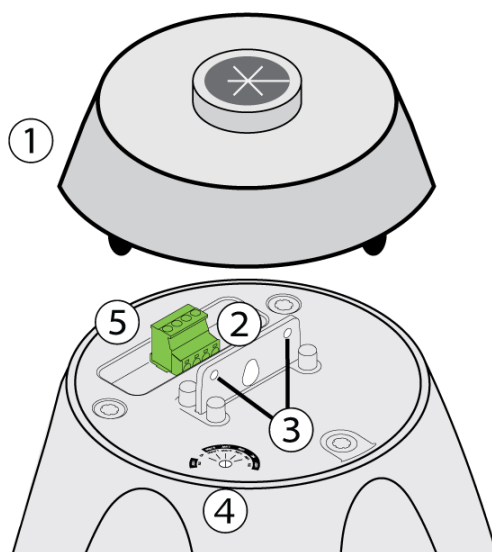
10. NÃO exponha o aparelho a respingos ou goteiras. NÃO coloque objetos cheios de líquidos, tais como vasos, sobre o aparelho.
11. Para reduzir o risco de incêndio ou choque elétrico, não exponha este aparelho à chuva ou umidade.

12. Não tente modificar este produto. Isso poderá resultar em lesão pessoal e/ou falha do produto.
13. Opere este produto dentro da faixa de temperatura de operação especificada.
14. Siga os regulamentos locais e consulte uma equipe qualificada se a instalação ou a realocação do produto precisar de serviços de construção. Escolha equipamentos para montagem e um local de instalação capazes de suportar o peso do produto. Evite locais sujeitos a vibrações constantes. Utilize as ferramentas necessárias para instalar corretamente o produto. Verifique regularmente o produto.

AVISO:

- As tensões neste equipamento podem causar acidentes fatais. Não há peças internas que possam ser reparadas pelo usuário. Deixe toda a manutenção sob a responsabilidade de uma equipe de manutenção qualificada. As certificações de segurança perderão a validade quando a tensão de operação ajustada na fábrica for alterada.
- Incêndio ou choque elétrico pode ocorrer caso água ou objetos estranhos entrem no dispositivo.

Peças do MXP-6



1. Tampa traseira
2. Guia de suspensão
3. Pontos de fixação secundários
4. Seletor de derivação
5. Conector de bloco

O que há na caixa

- Alto-falante com pino do logotipo da Shure
- Conector de bloco de 14 pinos

Especificações

Peso

2,5 kg (5,5 lb)

Dimensões

278,5 x 230,2 x 230,2 mm (10,96 x 9,06 x 9,06 pol.)

Tipo de conector

Conector de 4 pinos, passo de 5,08 mm (0,2 pol.)

Ângulo de cobertura

Média de 1 banda de oitavas centralizada em 4 kHz, norma IEC 60268-5 23.4

95°

Resposta de frequência

~90Hz – 20kHz

Impedância Nominal

4Ω

Potência de Entrada Máxima

Padrão IEC 60268-5

28 W

SPL máximo

em um nível de entrada RMS de 23 dBV

Níveis de som linear máx. AES75: 98 dBz, 113 dbZpk, 97 dBA

Sensibilidade

a 2,83 V/1m

93 db SPL

Faixa de Temperatura de Operação

-7 a 40°C (19,4 a 104°F)

Faixa de temperatura de armazenamento

-29 a 74°C (-20 a 165°F)

Derivações do transformador

70V	4Ω, 1,875 W, 3,75 W, 7,5 W, 15 W
100V	4Ω, 3,75 W, 7,5 W, 15 W

Instalar o Alto-falante Suspenso

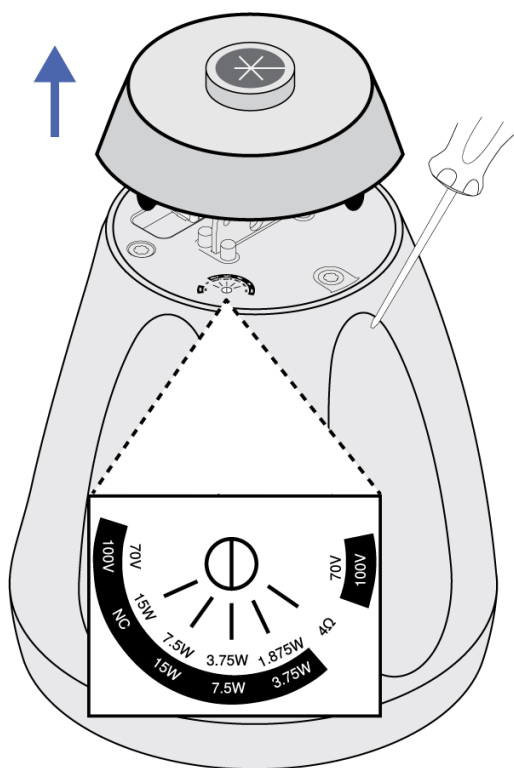
Para instalar, você precisará de:

- Fio do alto-falante*
- Cabo de suspensão de metal ou outro fio de alta resistência*
- Equipamento de fixação de montagem para cabo metálico*
- Chave de fenda*

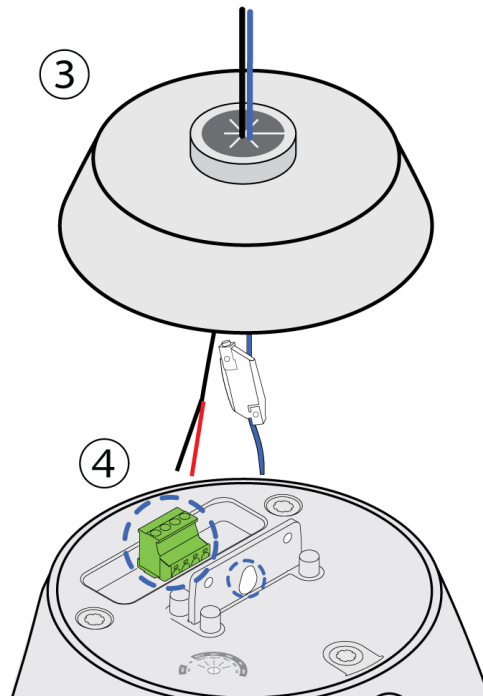
*Não incluído

1. Remova a tampa traseira do alto-falante. Ajuste as configurações de derivação.

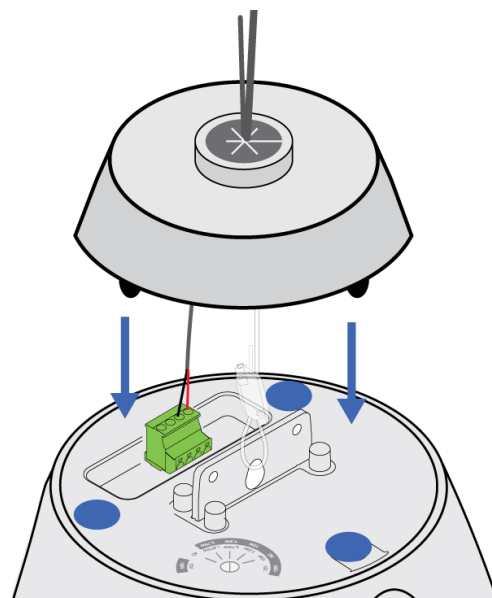
Importante: ajuste o seletor de derivação na configuração adequada antes de conectar a um amplificador.



2. Prenda o cabo de suspensão (não incluído) em um ponto de suspensão estrutural sólido no teto usando o equipamento apropriado. Passe o cabo do alto-falante próximo ao cabo de suspensão.
3. Passe o cabo de suspensão e o fio do alto-falante pelo orifício da tampa traseira.
4. Enrole o cabo de suspensão ao redor da guia de suspensão do alto-falante e passe o fio do alto-falante pelo conector do bloco.



5. **Para maior segurança na montagem**, prenda o cabo de suspensão a um dos pontos de fixação secundários do alto-falante e a outro ponto de fixação em uma estrutura sólida no teto. Siga os regulamentos locais.
6. Pressione a tampa traseira no alto-falante.



Conecte o alto-falante a um amplificador

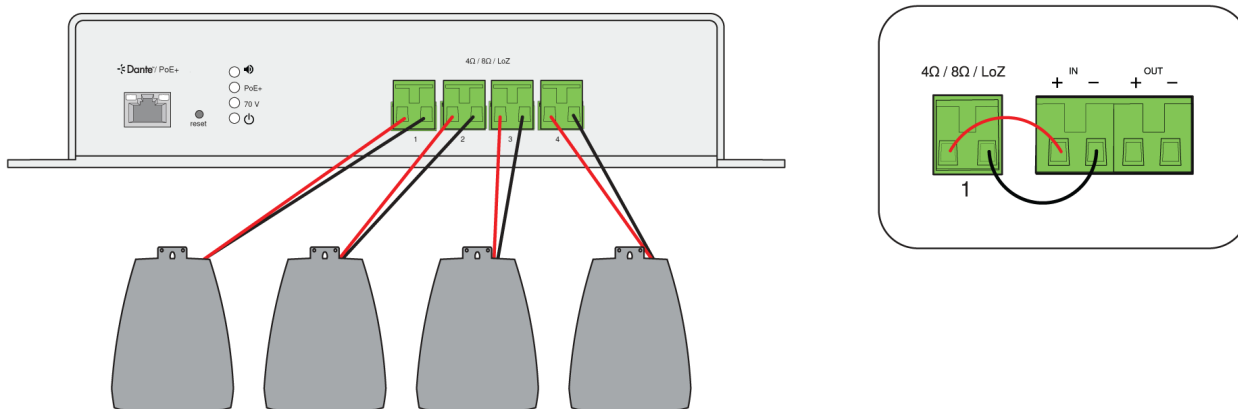
Para alimentar os alto-falantes, conecte-os a um amplificador. Se estiver conectando alto-falantes ao Shure MXN-AMP, escolha a predefinição de alto-falante correspondente no software de controle.

Conecte alto-falantes a MXN-AMP

Observação: as saídas LoZ e 70 V não podem ser usadas ao mesmo tempo. Para alterar as configurações de saída, ajuste as configurações no software de controle ou restaure as configurações de fábrica do amplificador.

Alto-falantes de baixa impedância

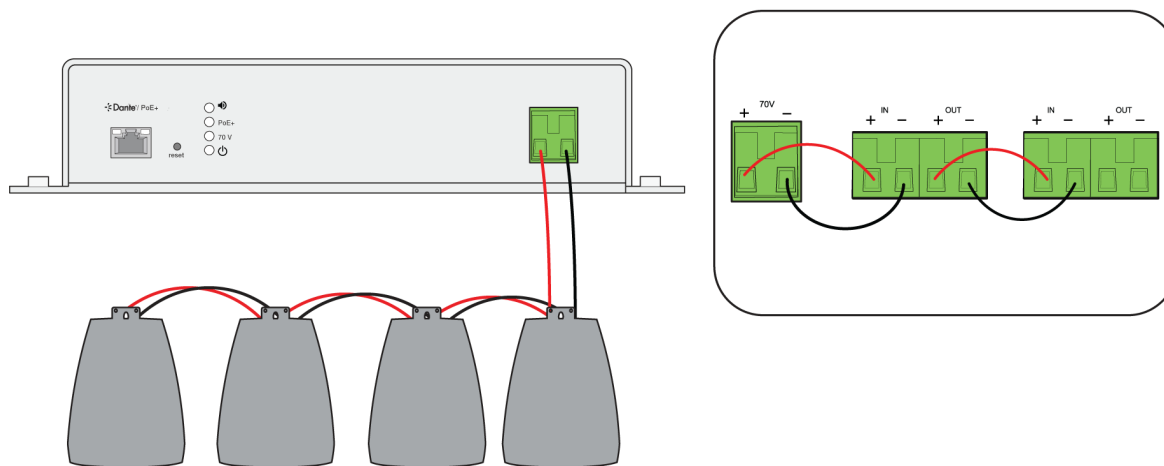
Para conectar alto-falantes de baixa impedância, use as saídas LoZ. É possível adicionar até 4 alto-falantes, 1 para cada saída. Conecte positivo com positivo e negativo com negativo.



Alto-falantes de 70 volts

Para conectar alto-falantes de 70 V, use a saída de 70 V.

1. Ajuste as configurações de derivação em seus alto-falantes. ([Saiba mais sobre como escolher as configurações de derivação.](#))
2. Conecte o amplificador ao primeiro alto-falante, positivo com positivo e negativo com negativo.
3. Conecte os alto-falantes restantes em paralelo, positivo com positivo e negativo com negativo.



Escolha entre aplicações de alto-falantes LoZ e 70 V

Seu alto-falante pode ser usado em aplicações de baixa impedância ou de 70 V. Para escolher o que é melhor para você, considere o seguinte:

LoZ:

- Bom para cabos de extensão mais curta e alto desempenho, reforço de som individual/zonado e aplicações de elevação de voz, como espaços de conferência pequenos e médios.
- Geralmente conectado individualmente a um canal do amplificador, oferecendo personalização e controle para cada alto-falante.

70 V:

- Bom para cabos de extensão mais longa e aplicações como sistemas de grande porte com áudio distribuído e restaurantes.
- Normalmente, vários alto-falantes de 70 V são conectados em paralelo. Isso permite muitos alto-falantes na linha, facilidade de configuração e desenvolvimento ou substituição futuros.
- Várias configurações de toque permitem definir quanta potência seus alto-falantes receberão.

Aplicações de 70 volts

Escolha um amplificador para alto-falantes de 70 V

Para escolher um amplificador para seus alto-falantes, determine quanta potência de saída você precisa:

1. Some a potência de todos os seus alto-falantes na configuração de derivação desejada.
2. Uma prática recomendada é adicionar cerca de 20% a esse número para uma cobertura adicional.

Por exemplo, se você tiver 2 alto-falantes MXP-5 e 2 MXP-6:

- Se você conectar todos os 4 alto-falantes a 15 W, a potência total necessária é $(15 \times 4 + 20\%$ de cobertura adicional): 72 W
- Se você conectar todos os 4 alto-falantes a 1,875 W, a potência total necessária é $(1,875 \times 4 + 20\%$ de cobertura adicional): 9 W

Para garantir a operação ideal e distorção mínima de áudio, certifique-se de que seu amplificador possa fornecer pelo menos essa quantidade de energia.

Selecione Configurações de derivação

Em aplicações de 70 V, talvez você queira ajustar as configurações de derivação em seus alto-falantes. As configurações de derivação determinam quanta energia é fornecida a cada alto-falante. Uma configuração de derivação mais alta consome mais potência e aumenta a saída do seu alto-falante. Uma configuração de derivação mais baixa consome menos energia e diminui a saída do alto-falante.

Por exemplo, um amplificador com 50 W de saída pode alimentar:

- 1 alto-falante conectado a 50 W
- Até 50 alto-falantes conectados a 1 W

Importante: Certifique-se de que a potência necessária para seus alto-falantes não exceda a quantidade que seu amplificador pode fornecer.

Solução de problemas de alto-falantes Shure MXP

Solução de problemas

Problema	Solução
Sem som	Verifique os cabos e conexões. Certifique-se de que o alto-falante esteja conectado ao seu amplificador e que seu amplificador esteja conectado, ligado e roteado corretamente. Certifique-se de que o amplificador não esteja emudecido no software de controle.
Áudio cortado, distorcido, zunindo, desigual ou muito baixo.	Verifique os cabos e conexões. Certifique-se de que o alto-falante esteja conectado ao seu amplificador e que seu amplificador esteja conectado, ligado e roteado corretamente. Reduza o ganho do amplificador. Verifique a qualidade da sua fonte de áudio. Certifique-se de que outros dispositivos elétricos não estejam interferindo em sua configuração de áudio. No MXP-5 ou MXP-6, verifique as configurações de derivação em seu alto-falante.
Sem graves/agudos suficientes	Ajuste o EQ do MXN-AMP no software de controle. Certifique-se de que a predefinição do seu alto-falante esteja selecionada na página de Saídas.

Recursos Adicionais

- [Perguntas frequentes no banco de dados de conhecimento da Shure](#)
- [Guia do usuário do amplificador alimentado por PoE MXN-AMP](#)
- [Cadeias de comandos do MXN-AMP](#)
- [Lista de verificação de solução de problemas do Shure Enterprise Networking](#)
- [Treinamento fornecido pelo Shure Audio Institute](#)
- [Canal YouTube da Shure Systems](#)

Informações regulamentadoras importantes do produto

Aviso de CE

A Shure Incorporated declara, por este meio, que este produto com marcação CE foi determinado em conformidade com os requisitos da União Europeia.

O texto integral da declaração de conformidade da UE está disponível no site seguinte: <https://www.shure.com/en-EU/support/declarations-of-conformity>.

Aviso de UKCA

A Shure Incorporated declara, por este meio, que este produto com marcação UKCA foi determinado em conformidade com os requisitos de UKCA.

O texto integral da declaração de conformidade do UK está disponível no site seguinte: <https://www.shure.com/en-GB/support/declarations-of-conformity>.

Informações sobre legislação ambiental

Diretiva relativa aos resíduos de equipamentos elétricos e eletrônicos (WEEE)



Na União Europeia e no Reino Unido, essa etiqueta indica que esse produto não deve ser descartado no lixo doméstico comum. Deve ser depositado em uma instalação adequada para permitir que seja recuperado e reciclado.

Diretiva de Registro, Avaliação, Autorização e Restrição de Produtos Químicos (REACH)

REACH (Registro, Avaliação, Autorização e Restrição de Produtos Químicos) é o regulamento da União Europeia (UE) e do Reino Unido (UK) relativo a produtos químicos. As informações relativas a substâncias de muito alta preocupação nos produtos da Shure numa concentração superior a 0,1% de peso sobre peso (p/p) está disponível mediante solicitação.

Informações de reciclagem

Seja ecologicamente correto: lembre-se de que produtos elétricos e embalagens fazem parte dos programas regionais de reciclagem e não devem ser descartados no lixo doméstico comum.

部件名称	有害物质									
	Pb	Cd	Hg	Cr(VI)	PBB	PBDE	DBP	BBP	DIBP	DEHP
电路模块	X	○	○	○	○	○	○	○	○	○
金属模块	X	○	○	○	○	○	○	○	○	○
线缆及其组件	X	○	○	○	○	○	○	○	○	○
电源适配器*	X	○	○	○	○	○	○	○	○	○
锂电池组*	X	○	○	○	○	○	○	○	○	○

本表格依据 SJ/T11364 的规定编制。

O: 表示该有害物质在该部件所有均质材料中的含量均在 GB/T26572 规定的限量要求以下。

X: 表示该有害物质至少在该部件某一均质材料中的含量超出 GB/T26572 规定的限量要求。

注 1: 本产品大部分的部件采用无害的环保材料制造, 含有有害物质的部件皆因全球技术发展水平的限制而无法实现有害物质的替代。

注 2: 以上未列出的部分, 表明其有害物质含量均满足电器电子产品有害物质限制使用国家标准要求

*: 表示如果包含部分

Marcações de Certificação e Conformidade

